

## Серия ВЕНТС ВКО



Осевые каналные вентиляторы, для вытяжной или приточной вентиляции с производительностью до 358 м<sup>3</sup>/ч.

### ■ Применение

- Постоянная или периодическая вентиляция санузлов, душевых, кухонь и других бытовых помещений.
- Вытяжная или приточная вентиляция в зависимости от варианта установки вентилятора в системе.
- Для использования с системой пластиковых ПВХ каналов или гибких каналов.
- Перемещение малой и средней величины потока воздуха на небольшие расстояния при малом сопротивлении вентиляционной системы.
- Для монтажа с воздуховодами 100, 125 и 150 мм.

### ■ Примеры монтажа



Вариант применения вентилятора ВКО в квартире



Вариант применения вентилятора ВКОк в частном доме

### ■ Конструкция

- Корпус и крыльчатка выполнены из высококачественного и прочного АБС пластика, стойкого к ультрафиолету.
- Конструкция крыльчатки позволяет повысить эффективность вентилятора и срок службы двигателя.
- Степень защиты IP X4.

### ■ Двигатель

- Надёжный двигатель с низким энергопотреблением.
- Предназначен для непрерывной работы и не требует обслуживания.
- Оборудован защитой от перегрева.

### ■ Модификации и опции

**ВКОк** – вентилятор с крепёжным кронштейном для монтажа на плоскую поверхность.



**ВКО Л** – двигатель оборудован подшипниками качения для увеличения срока службы (прим. 40 тыс. рабочих часов) и установки вентилятора под любым углом. Подшипники не требуют обслуживания и имеют запас смазочного материала, достаточного для всего срока эксплуатации.



**ВКО турбо** – двигатель с повышенной производительностью.



**ВКО пресс** – 5-ти лепестковая бесшумная крыльчатка с улучшенными аэродинамическими характеристиками, позволяющими увеличить давление, создаваемое вентилятором.



**ВКО 12** – исполнение с безопасным двигателем низкого напряжения 12 В переменного тока.

### ■ Управление

#### Ручное:

- Вентилятор управляется посредством комнатного выключателя освещения. Выключатель в поставку не входит.
- Регулировка скорости может осуществляться с помощью тиристорного регулятора (см. Электрические принадлежности). Вентиляторы могут подключаться сразу по несколько единиц к одному регулирующему устройству.

#### Автоматическое:

- При помощи электронного блока управления **БУ-1-60** (см. Электрические принадлежности). Блок управления поставляется отдельно.

### ■ Монтажные особенности

- Вентилятор устанавливается в канал соответствующего сечения. При монтаже с гибкими воздуховодами крепится с помощью хомутов.
- Вентиляторы этой серии имеют разные диаметры входного и выходного патрубков для возможности присоединения декоративной решетки серии МВ с фланцем соответствующего диаметра со стороны забора воздуха (при установке вентилятора непосредственно в отверстие вентиляционной шахты или на место существующей вентиляционной решетки).
- Вентилятор может устанавливаться на горизонтальную или вертикальную плоскую поверхность при помощи монтажного кронштейна (модель **ВКО1к**).
- Возможна установка 2-х вентиляторов последовательно для увеличения напора.
- Для подключения вентилятора с двигателем низкого напряжения 12В к сети 220 В / 50 Гц необходимо дополнительно приобрести понижающий трансформатор (например серии ТРФ 220/12-25).

### Принадлежности



Диффузоры и анемостаты

Воздуховоды

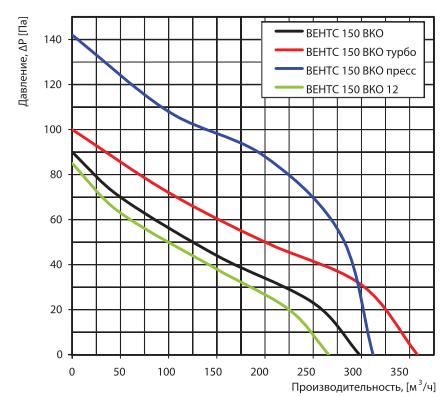
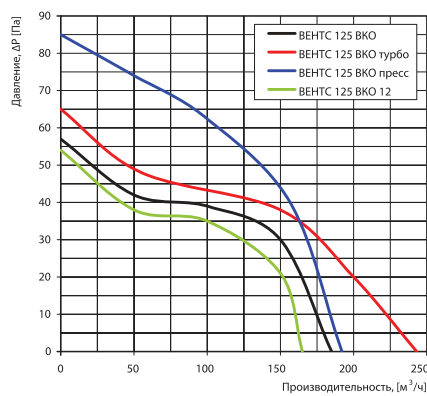
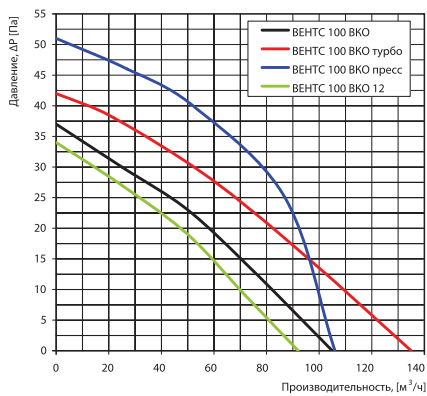
Решетки и колпаки

Обратные клапаны

Регуляторы

Хомуты

## Аэродинамические характеристики

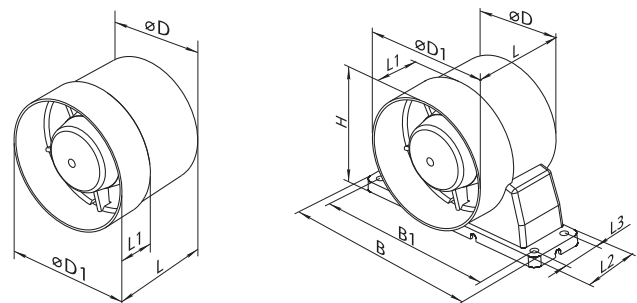


## Технические характеристики

Модель	Напряжение, В \ 50 Гц	Потребляемая мощность, Вт	Ток, А	Частота вращения, мин <sup>-1</sup>	Максимальный расход воздуха, м <sup>3</sup> /ч	Уровень звукового давления на расст. 3м, dB(A)	Вес, кг
ВЕНТС 100 ВКО	220-240	14	0,085	2300	105	37	0,41
ВЕНТС 125 ВКО	220-240	16	0,1	2400	185	38	0,48
ВЕНТС 150 ВКО	220-240	24	0,13	2400	298	40	0,80
ВЕНТС 100 ВКО турбо	220-240	16	0,1	2300	135	38	0,41
ВЕНТС 125 ВКО турбо	220-240	24	0,105	2400	243	39	0,48
ВЕНТС 150 ВКО турбо	220-240	30	0,13	2400	358	44	0,80
ВЕНТС 100 ВКО пресс	220-240	16	0,1	2300	106	39	0,41
ВЕНТС 125 ВКО пресс	220-240	24	0,105	2400	192	39	0,48
ВЕНТС 150 ВКО пресс	220-240	30	0,13	2400	312	44	0,80
ВЕНТС 100 ВКО 12	12	14	1,5	2200	92	36	0,40
ВЕНТС 125 ВКО 12	12	16	1,33	2300	165	37	0,46
ВЕНТС 150 ВКО 12	12	24	2	2300	266	39	0,76

## Габаритные размеры

Модель	Размеры, мм								
	Ø D	Ø D1	B	B1	H	L	L1	L2	L3
ВЕНТС 100 ВКО	100	104	—	—	—	91	31	—	—
ВЕНТС 125 ВКО	125	129	—	—	—	93	31	—	—
ВЕНТС 150 ВКО	150	154	—	—	—	108	46	—	—
ВЕНТС 100 ВКОк	100	104	160	144	114	91	31	45	29
ВЕНТС 125 ВКОк	125	129	185	169	139	93	31	45	29
ВЕНТС 150 ВКОк	150	154	200	184	163	108	46	45	29



## Сертификаты



Вентиляторы соответствуют требованиям нормативных документов по безопасности и электромагнитной совместимости.